



# CSA102-P032T01 电流传感器

---

产品使用手册

V1.0

## 感谢您选用银河电气 CSA102-P032T01 电流传感器

本手册为湖南银河电气有限公司产品 CSA102-P032T01 电流传感器用户手册，本手册为用户提供安装调试、操作使用及日常维护的有关注意事项，在安装、使用前请仔细阅读。本手册随产品一起提供，请妥善保管、以备查阅和维护使用。

## 声明

我们非常认真的整理此手册，但我们对本手册的内容不保证完全正确。因为我们的产品一直在持续的改良及更新，故我方保留随时修改本手册的内容而不另行通知的权利。同时我们对不正确使用本手册所包含内容而导致的直接、间接、有意、无意的损坏及隐患概不负责。

## 安全操作知识

- ◆ 产品使用前，请您务必仔细阅读用户手册。
- ◆ 需对产品进行搬动时，请您务必先断电并将与之相连的所有连接线缆等拔掉。
- ◆ 如果发现机壳、稳固件、电源线、连接线缆，或相连的设备有任何损坏，请您立即将装置与电源断开。
- ◆ 如果对设备的安全运行存在疑虑，应立即关闭设备和相应附件，并在最快时间内与本公司技术支持部门取得联系，沟通解决。

## ！安全警示

电流传感器不允许开路使用，即母线有电流或传感器已上电的状态下，都不允许断开输出端；仅母线无电流且传感器未上电的状态下，才可以断开传感器的电流输出端，否则有感应高压，发生电击的危险！

## 1. 产品概述

CSA102-P032T01 是一种能在原边、副边完全隔离条件下测量直流、交流、脉冲以及各种不规则波形的电流传感器，它主要用于要求准确度高的计量检定和计量校准领域，以及要求高灵敏度、高稳定性和高可靠性的电能质量分析、功率分析仪、医疗、航空航天、舰艇等领域。

## 2. 技术特点

- 极高的准确度
- 极好的线性度
- 极高的稳定性
- 极高的灵敏度
- 极高的分辨率
- 极低的温度漂移
- 极低的失调电流
- 极低的插入损耗
- 抗干扰能力强
- 响应速度快
- 极低的噪声
- 极小的角差
- 宽频带
- 模拟量输出

## 3. 应用场合

- 计量检定与校准
- 实验室电流测量
- 仪器仪表（如功率分析仪）
- 医疗设备（如核磁共振 MRI）
- 电池组检测
- 电力控制
- 电源
- 舰船
- 新能源
- 轨道交通
- 航空航天
- 工业测量

## 4. 电气性能

以下性能指标默认为  $T_A=25^{\circ}\text{C}$  ( $\pm 5^{\circ}\text{C}$ )、 $U_C=\pm 24\text{V}$ 、 $R_M=7\Omega$  条件下所标称，特殊见测试条件。

项目	符号	测试条件	数值			单位
			最小	标称	最大	
原边额定电流(DC)	$I_{PNDC}$	--	-1000	--	1000	A
原边额定电流(AC rms)	$I_{PNAC}$	--	--	707	--	A
原边过载电流	$I_{POL}$	1 分钟/小时	-1200	--	1200	A
工作电压(DC)	$U_C$	全范围	--	$\pm 24$	--	V
电流消耗	$I_C$	$I_{POL}$ 范围内	$\pm 40$	$\pm 540$	$\pm 640$	mA
电流变比	$K_N$	输入：输出	2000:1			--
额定输出电流	$I_{SN}$	原边额定电流	--	$\pm 500$	--	mA
测量电阻	$R_M$	$U_C : \pm 24\text{V}$ , $I_{PNDC} : \pm 1000\text{A}$	0	--	7	$\Omega$

## 5. 精度-动态参数

项目	符号	测试条件	数值			单位
			最小	标称	最大	
精度	$X_e$	输入直流	--	--	10	$\mu\text{A}/\text{A}$
比差误差	$X_{Ge}$	输入交流 50Hz/60Hz	--	--	100	$\mu\text{A}/\text{A}$
角度误差	$\Delta\phi$		--	--	0.3438	'
线性度	$\varepsilon_L$	--	--	--	2	$\mu\text{A}/\text{A}$
温度漂移系数	$T_{COUT}$	--	--	--	0.1	$(\mu\text{A}/\text{A})/\text{K}$
时间漂移系数	$TT$	--	--	--	0.2	$(\mu\text{A}/\text{A})/\text{month}$
供电抗干扰	$TV$	--	--	--	1	$(\mu\text{A}/\text{A})/\text{V}$
零点失调电流	$I_o$	$25\pm 10^{\circ}\text{C}$	--	--	2	$\mu\text{A}/\text{A}$
零点失调电流	$I_{oT}$	全工作温度范围内	--	--	$\pm 5$	$\mu\text{A}/\text{A}$
纹波电流	$I_n$	DC ~ 10Hz	--	--	0.5	$\mu\text{A}/\text{A}$
动态响应时间	$t_r$	--	--	--	1	$\mu\text{s}$
电流跟随速度	$di/dt$	--	100	--	--	$\text{A}/\mu\text{s}$
带宽(-3 dB)	$BW$	--	0	--	200	kHz

注：以上所有“%”、“ $\mu\text{A}/\text{A}$ ”指的是相应输出二次电流满量程。

## 6. 一般特性

项目	符号	测试条件	数值			单位
			最小	标称	最大	
工作温度范围	$T_A$	--	-10	--	+70	$^{\circ}\text{C}$
存储温度范围	$T_S$	--	-25	--	+85	$^{\circ}\text{C}$
输出状态指示信号	--	当输出状态指示信号灯（绿色 LED）亮时，表示产品工作正常，且母排输入的电流没有超出其承受能力，这时与 OD 门电路 D 极相连的 DB9 插座第 8 脚为低电平；当输出状态指示信号灯灭时，表示产品工作不正常或母排输入的电流值超出其承受能力，这时 DB9 插座第 8 脚为高电平。即 DB9 插座第 8 脚为低电平时产品输出信号有效，当它为高电平时产品输出信号无效 <sup>①</sup> 。				
质量	$m$	--	1±0.05			kg

注<sup>①</sup>：DB9 插座第 8 脚接内置场效应管漏极（即 D 极）相连，它与 GND 端构成 OD 门电路（即 Open Drain 输出形式），第 8 脚与 GND 端间耐压值为 60V，最大输出电流 2mA。

## 7. 安全特性

项目		符号	测试条件	数值			单位
				最小	标称	最大	
瞬态隔离耐压	原、副边之间	$U_w$	50 $\mu\text{s}$	--	5	--	kV
相比漏电起痕指数		$CTI$	IEC-60112	--	600	--	V

## 8. 外形尺寸及端口定义

### 8.1. 外形尺寸 (单位: mm)

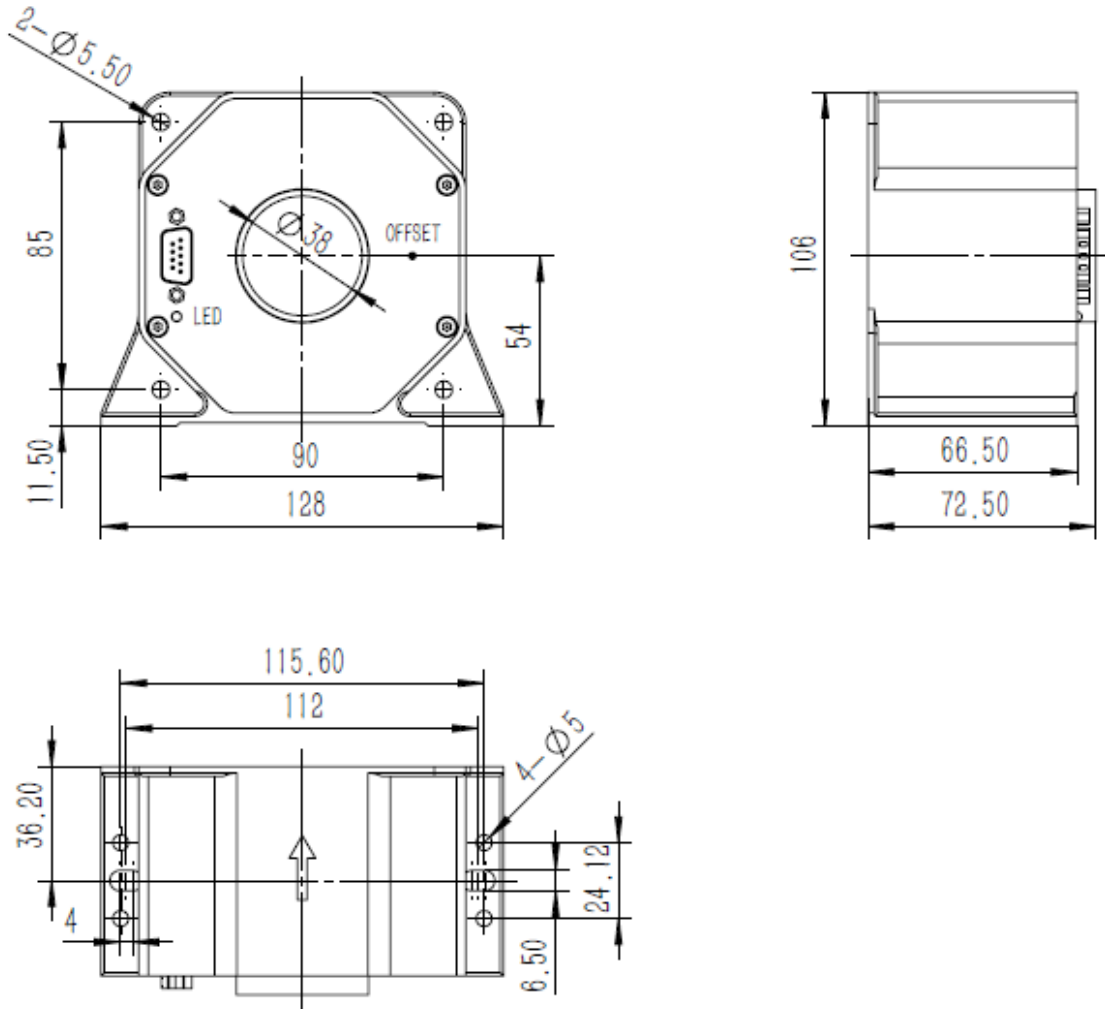


图 1 外形图

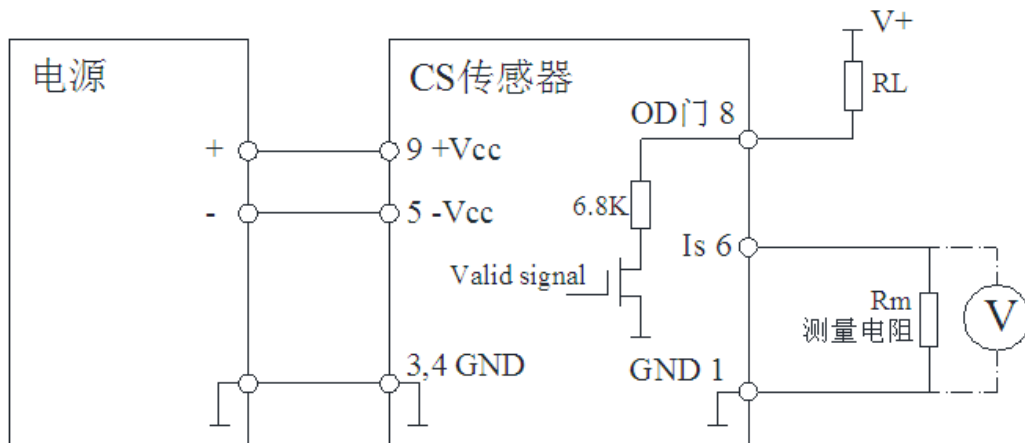
外形图说明：

- 公差：外形尺寸、安装定位尺寸公差按照 GB/T1804-2000 C 级标准执行。
- 连接端子型号：DB9 公头。

### 8.2. DB9 端子定义

引脚号	1、3、4	2、7	5	6	8	9
定义	GND 端	NC 端	-Vc 端	Is 输出端	有效指示	+Vc 端

## 9. 应用连接及说明



电气连接图

### 测试说明：

通过测量流过  $R_M$  的电流  $I_s$  或者  $R_M$  两端的压降  $U_R$ ，根据下式可以得到原边电流  $I_P$ ：

$$I_P = K_N * I_s = K_N * (U_R / R_M)$$

其中输出状态指示信号输出端 DB9 第 8 脚与 GND 端间为 OD 门电路，最高可承受电压 60V，最大可承受电流 2mA。

## 10. 包装清单

序号	名称	型号及规格	数量	备注
1	电流传感器	CSA102-P032T01	1 件	--
2	连接器	DB9 母头	1 件	--
3	产品使用手册	CSA102-P032T01	1 份	--

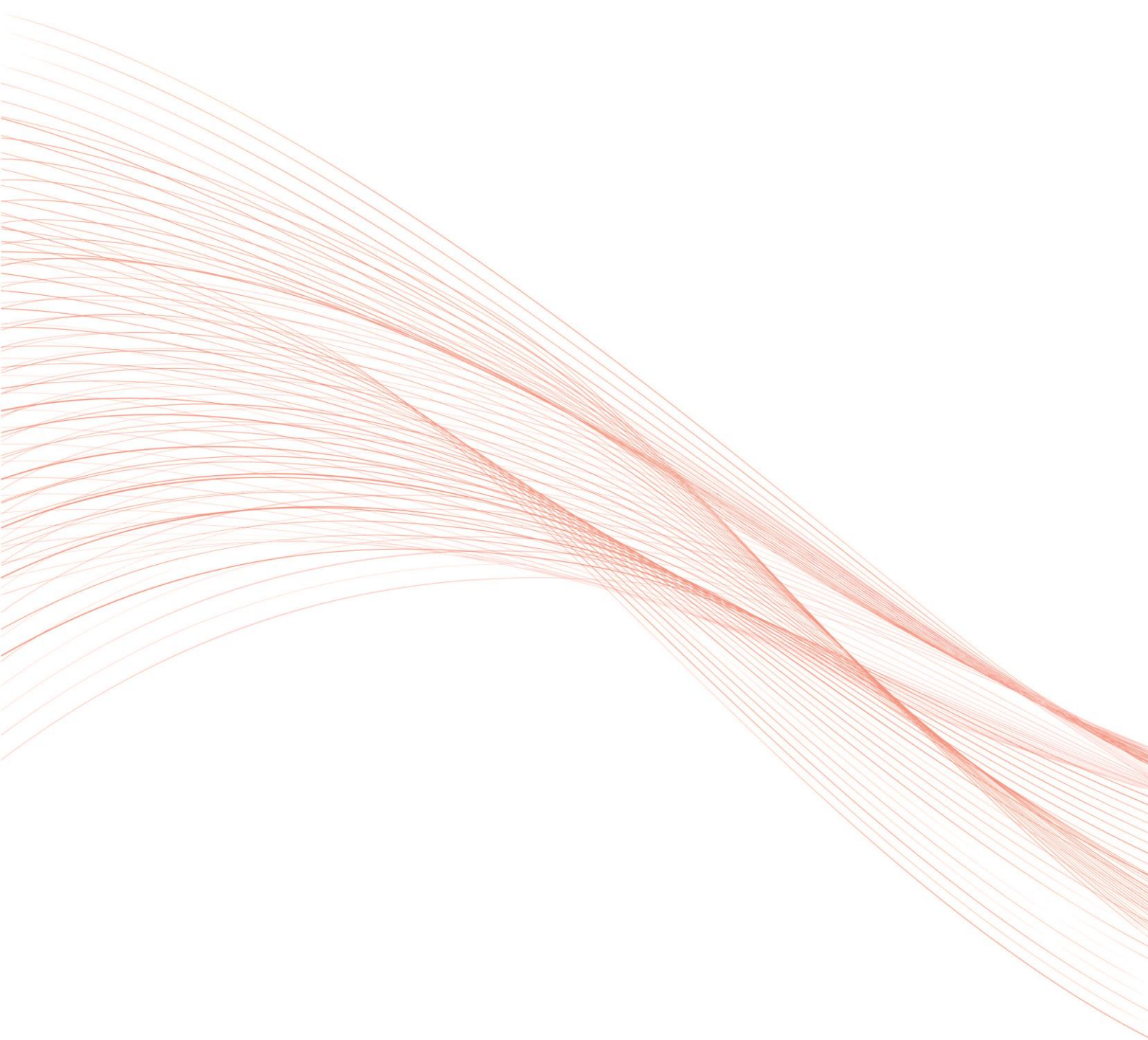
## 11. 注意事项

- 上电时，须先上电流传感器供电电源，再通测量回路电流；断电时，先断开测量回路电流，再分断电流传感器供电。否则有可能造成传感器的精度下降或者传感器损坏。
- 传感器通入工作电或者接入测量回路电流时，副边不允许开路。
- 输入电流  $I_P$  的方向与外形图中箭头标示的方向一致时，输出电流  $I_s$  为正向。
- 原边导体请尽可能位于探头孔径中心位置。
- 原边导体温度不能超过  $100^{\circ}\text{C}$ 。
- 此模块为标准传感器，对于特殊的应用请与我们联系。
- 我们保留对本传感器手册修改的权利，恕不另行通知。





以提升制造品质为己任，打造计测国家品牌！



湖南省长沙市经济技术开发区开元路17号湘商世纪鑫城42~44楼(410073)

前 台: +86-731-8839 2988

传 真: +86-731-8839 2900

商 务: +86-731-8839 2955

技术咨询: +86-731-8839 2611

网 址: [www.vfe.ac.cn](http://www.vfe.ac.cn)



银河微信公众号